





# Quartz Analog Clock User's Manual

## TIME SETTING:

Time of the clock is set by a knob located at the back side of the clock. Turn the time setting knob clockwise until the hour and minute hand show the correct time.

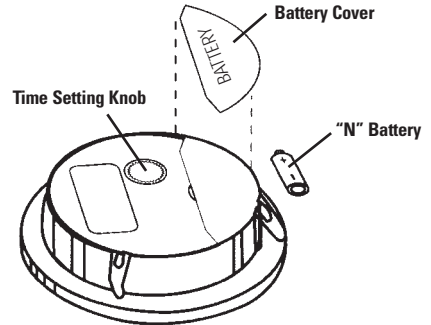
## BATTERY INSTALLATION AND REPLACEMENT:

For first time use, battery will need to be installed. When the clock loses time or stops, the battery is due for replacement.

The battery is accessible from the backside of the clock. Insert a screwdriver into the battery cover notch and pry open the battery cover. Insert the battery according to polarity markings inside the battery compartment. Close battery cover firmly afterwards.

## BATTERY TYPE:

AM5, R1, N size or equivalent.



# Manuel de l'utilisateur de l'horloge analogique à quartz

## RÉGLAGE DE L'HEURE :

L'heure se règle à l'aide du bouton situé au dos de l'horloge. Tournez le bouton dans le sens horaire jusqu'à ce que les aiguilles indiquent l'heure et les minutes courantes.

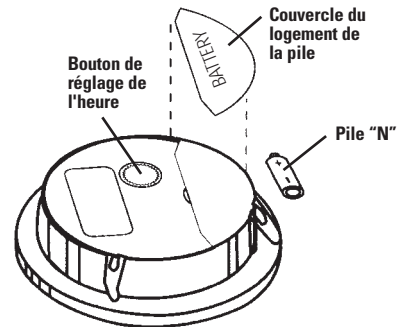
## POSE ET REMPLACEMENT DE LA PILE :

Vous devez installer la pile avant d'utiliser l'horloge la première fois. Si l'horloge ne tient pas l'heure ou s'arrête, remplacez la pile.

Le logement de la pile se trouve au dos de l'horloge. Insérez la lame d'un tournevis dans l'encoche du couvercle et ouvrez le couvercle. Posez la pile en respectant la polarité indiquée dans le logement. Réenclenchez le couvercle correctement.

## TYPE DE PILE :

AM5, R1, N ou l'équivalent.



# Manual del usuario del reloj analógico de cuarzo

## PUESTA EN HORA:

El reloj se pone en hora con la perilla que está en la parte posterior del reloj. Gire la perilla de la hora en sentido de las agujas del reloj hasta que las manillas de la hora y los minutos marquen la hora correcta.

## INSTALACIÓN Y REEMPLAZO DE LA PILA:

Necesitará colocar la pila cuando desee usar el reloj por primera vez. Cuando el reloj comience a atrasar o se detenga necesitará reemplazar la pila.

El compartimiento para la pila está en la parte de atrás del reloj. Introduzca un destornillador en la ranura de la tapa de la pila y abra la tapa. Introduzca la pila en el compartimiento según las marcas de polaridad. Luego, cierre la tapa.

## TIPO DE PILA:

AM5, R1, tamaño No equivalente

